

Tuning nach Ihren Wünschen – lassen Sie Ihren S&W Revolver überarbeiten!

Arbeiten an Lauf / Rahmen	Preis
Neuen Lauf einbauen incl. Beschuss, ohne Teile	210,00 €
Lauf richten	125,00 €
Korn mit Stift neu montieren, incl. Korn	70,00 €
Korn einfräsen und mit Stift verbohren, incl. Korn	107,00 €
Target Korn, hinterschnitten	74,00 €
Point montieren und einschießen, ohne Montage, ohne Point	69,00 €
Visierschiene montieren und einschießen	115,00 €
Kornsockel für Wechsell Korn umarbeiten, incl. Korn	172,00 €
Stainless Revolver matt strahlen	129,00 €
Stainless Revolver hochglanzpolieren	395,00 €
Sonnenschliff anbringen auf Hammer und Abzug	66,00 €
Lauf einen Gang nachsetzen	125,00 €
LPA-Visier für K/L- oder N-Rahmen	69,00 €
LPA-Visier montieren, Bohrungen vorhanden	19,00 €
Club 30 Competition-Lauf .357 Mag	449,00 €
Compensator entfernen am S&W 500, neue Mündungsbrille anfertigen	214,00 €
Underlug ausgebohrt und Schraube gesetzt am S&W 500	104,00 €
14 mm Prisma fräsen für Doc Sight	138,00 €
EAW-Montage Doc Sight	89,00 €
Funktionsteile farbig beschichten, blau, gelb, grau, schwarz	229,00 €
Staatlicher Beschuss	75,00 €

Arbeiten an der Trommel	Preis
Trommeltiming überprüfen (Fluchtung, Rastung, Spiel, Spalt)	21,00 €
Kammern anfasen	36,00 €
Längsspiel beseitigen	46,00 €
Seitenspiel beseitigen incl. Einbau eines neuen Stop. incl. Teile	121,00 €
Timing abstimmen, incl. Einbau einer neuen Hand, incl. Teile	125,00 €
Rundlauf der Ausstoßerstange richten	36,00 €
Neue Trommel einpassen incl. Beschuss, ohne Teile	173,00 €
Kran richten	29,00 €
Trommel planen	51,00 €
Torsionsstift in Trommel setzen	33,00 €
TorisCranelock in Kran einbauen	68,00 €

Arbeiten am Abzug, Revolver S&W	Preis
Abzug Single Action überarbeiten, 1100 g, 1300 bzw. 1400 g	95,00 €
Abzug Single und Double Action überarbeiten, incl. Federsatz	199,00 €
Triggerstopp in Abzug einbauen mit Buchse	79,00 €
Wilson-Federsatz einbauen incl. Schraube nacharbeiten	29,00 €
Neuen Abzug einsetzen, ohne Teile, ohne Tuning	43,00 €
Neuen Hahn einbauen, ohne Teile, ohne Tuning	48,00 €
Torsionsstifte in Trommel einsetzen	33,00 €

ARISTOCRAT
COMPETITION PROVEN PRODUCTS

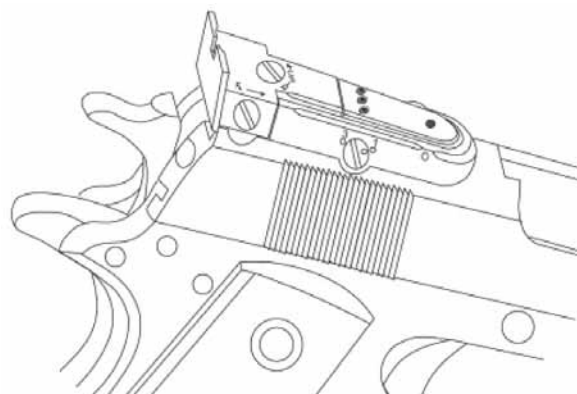


Tri-Set Visierschiene für Revolver mit 6“-Läufen

Diese Präzisionsstahlschienen wurden speziell für den Einsatz als PPC-1500-Visier und das Mehrdistanzschießen entwickelt. DSB-Schützen nutzen sie zur schnellen Umstellung von Präzision auf Duell. Auch für die Anpassung auf unterschiedliche Munitionssorten eignet sich diese Schiene. Die Visierverstellung findet direkt an der Kimme statt. Hier können drei Positionen für unterschiedliche Entfernungen schnell ausgewählt werden. Jede der drei Positionen kann hierbei per Hand ohne Werkzeug unabhängig voneinander schnell in der Höhe vorjustiert werden. Für die Montage sind Büchsenmacherkenntnisse nötig, da zusätzliche Gewindelöcher im Lauf gesetzt werden müssen!

AC6040 Mod. TS-6-T (ohne Montagekosten) € 286,00
CL4043 Aufpreis Einfräsung für Doc Sight € 125,00

ARISTOCRAT
COMPETITION PROVEN PRODUCTS



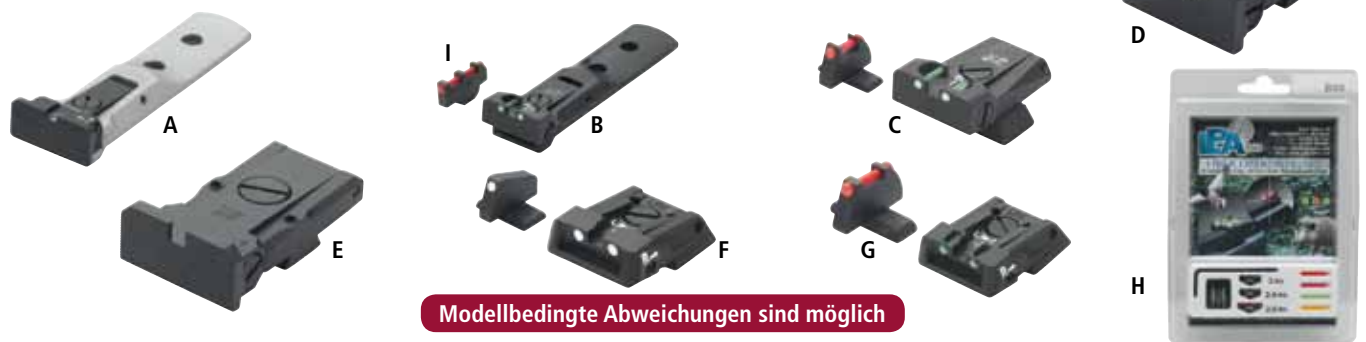
Tri-Set verstellbares Visier für Pistolen TS-45

Dieses Präzisionsvisier aus Stahl für 1911er Pistolen und ähnlichen Modellen wurde speziell für den Einsatz als PPC-1500-Visier und das Mehrdistanzschießen entwickelt. Auch für DSB-Schützen zur Umstellung von Präzision auf Duell bestens geeignet. Über eine seitliche Schlitzschraube lassen sich drei separat justierbare Einstellungen auswählen. Das Visier wird in den Verschluss eingelassen. Durch die Bauhöhe ist meistens ein höheres Korn nötig. Die Montage muss von einem Büchsenmacher vorgenommen werden.

AC6041 Mod. TS-45 (ohne Montagekosten) € 255,00

LPA – der Spezialist für Match-Visiere

Beste Visiere für optimale Wettkampf-Ergebnisse



Best.-Nr.	Match-Visiere für S&W	„Fiber-Optic“-Visiere haben ein rotes Leuchtkorn und grüne Leuchtstäbe im Visier	Preis €
EX61146	Mikrometer-Visier für S&W-Revolver, Visierbasis in Silver Finish, schwarzes Visierblatt (TXT01-07)	A	69,00
EX61147	Mikrometer-Visier für brünierte S&W-Revolver, Visierbasis in Black Finish, schwarzes Visierblatt (TXT04-07)	A	69,00
EX61148	„Fiber Optic“ Mikrometervisier mit Korn zum Verstiften (Set), Visierbasis in Silver Finish, für S&W K-, L-, N-Rahmen Revolver	B	80,00
EX61149	„Fiber Optic“ Mikrometervisier mit Korn zum Einhängen (Set), Visierbasis in Silver Finish, für S&W Modell 629 Classic und 627 TC	A	80,00
EX61150	„Fiber Optic“ Mikrometervisier mit Korn zum Verstiften (Set), Visierbasis in Schwarz, für S&W K-, L-, N-Rahmen-Revolver, brüniert	B	80,00
EX61140	Ersatzschraube für Visier „A“ und „B“ für S&W		3,40
EX61151	„Fiber Optic“ Mikrometervisier mit Korn zum Einhängen (Set), Visierbasis in Schwarz, für S&W Modell 29 Classic, brüniert	B	80,00
EX61152	„Fiber Optic“ Ersatzkorn zum Verstiften, für S&W-Revolver K-/L-/N-Rahmen, Farbe: Rot	I	13,00
EX61153	„Fiber Optic“ Ersatzkorn zum Einhängen, für S&W-Classic-Revolver M629 .44 Mag und Revolver M629 .44 Mag. sowie M627 Target Champion .357 (N-Rahmen-Revolver)	I	13,00
Match-Visiere „SPR“			
EX61154	Mikrometer-Visier „SPR“ für Glock-Pistolen (SPR19GL07)	E	66,00
EX61155	Mikrometer-Visier „SPR“ für Glock-Pistolen (SPR19GL30) 3-Punkt-System	D	66,00
EX61156	Mikrometer-Visier „SPR“ für CZ 75/85 Neu (SPR86CZ07)	E	66,00
EX61157	Mikrometer-Visier „SPR“ für SIG-Sauer P226 (SPR28SS07)	E	66,00
EX61158	Mikrometer-Visier „SPR“ für Colt M1911A1 (SPR45CT07)	E	66,00
EX61159	Mikrometer-Visier „SPR“ für H&K USP, USP-Expert (SPR49HK07)	E	66,00
EX61160	Mikrometer-Visier „SPR“ für H&K P7 M8/M13 (SPR70P707)	E	66,00
EX61161	Mikrometer-Visier „SPR“ für CZ M75 alt (SPR75CZ07), schwarzes Visierblatt, inkl. Korn	E	66,00
EX61162	Mikrometer-Visier „SPR“ für SIG-Sauer P229 und Springfield XD, schwarzes Visierblatt, inkl. Korn	E	66,00
EX61163	Mikrometer-Visier „SPR“ für Glock-Pistolen, schwarzes Visierblatt, Schwalbenschwanz: neue Ausführung, inkl. Korn	E	66,00
EX61164	Mikrometer-Visier „SPR“ für Glock-Pistolen, 3-Punkt, inkl. Korn	D	66,00
EX61165	Mikrometer-Visier „SPR“ für CZ 75/85 Neu (SPR86CZ30), 3-Punkt, inkl. Korn	D	66,00
EX61166	Mikrometer-Visier „SPR“ für SIG-Sauer P226 (SPR28SS30), 3-Punkt, inkl. Korn	D	66,00
EX61167	Mikrometer-Visier „SPR“ für Colt M1911A1 (SPR45CT30), 3-Punkt, inkl. Korn	D	66,00
EX61168	Mikrometer-Visier „SPR“ für H&K USP, USP-Expert (SPR49HK30), 3-Punkt, inkl. Korn	D	66,00
EX61169	Mikrometer-Visier „SPR“ für H&K P7 M8/M13 (SPR70P730), 3-Punkt, inkl. Korn	D	66,00
EX61170	Mikrometer-Visier „SPR“ für CZ M75 alt (SPR75CZ30), 3-Punkt, inkl. Korn	D	66,00
EX61171	Mikrometer-Visier „SPR“ für SIG-Sauer P229 und Springfield XD, 3-Punkt, inkl. Korn	D	66,00
Match-Visiere			
EX61172	„Fiber Optic“-Visier „TTF“ für H&K USP, USP-Expert (TTF49HK)	C	75,00
EX61173	„Fiber Optic“-Visier „TTF“ für CZ 75/85 neu (TTF86CZ)	C	75,00
EX61174	„Fiber Optic“-Visier „TTF“ für Glock-Pistolen (TTF19GL)	C	75,00
EX61175	„Fiber Optic“-Visier „TTF“ für Colt M1911A1 (TTF45CT)	C	75,00
EX61176	„Fiber Optic“-Visier „TTF“ für SIG-Sauer P220, 225, 226, 228 (TTF28SS)	C	75,00
EX61177	„Fiber Optic“-Visier „TTF“ für Glock-Pistolen (TTF36GL), Schwalbenschwanz: neue Ausführung, inkl. Korn	C	75,00
EX61178	„Fiber Optic“-Visier „TTF“ für SIG-Sauer P229 und Springfield XD (TTF30SS), inkl. Korn	C	75,00
EX61179	„Fiber Optic“ Slug-Set für BDF („BSS“ Special Pack)	H	35,00
EX61180	Target Rear Sight Black, S&W Target Champion Pistole (TRT91BW07)	D	54,00
EX61181	Target Rear Sight, 2-Punkt, S&W Target Champion Pistole (Visierblatt mit zwei weißen Punkten) (TRT92BW30)	F	54,00
EX61182	Target Rear Sight Black für Pistole „Desert Eagle“ (schwarzes Visierblatt)	E	62,00
EX61183	Target Rear Sight, 2-Punkte, für Pistole „Desert Eagle“ (Visierblatt mit zwei weißen Punkten)	F	62,00
EX61184	Mikrometer-Visier „SPS“ für H&K P30 und P30L (SPS01HK30), 3-Punkt, inkl. Korn (Höhe: 4,25 mm)	F	67,00
EX61185	Mikrometer-Visier „SPS“ für S&W M&P9 und M&P40 (SPS02SW30), 3-Punkt, inkl. Korn (Höhe 4,25 mm)	F	67,00
EX61186	Mikrometer-Visier „SPF“ für H&K P30 und P30L (SPF01HK), inkl. Fiber-Optic-Korn	G	82,00
EX61187	Mikrometer-Visier „SPF“ für S&W M&P9 und M&P40 (SPF02SW), inkl. Fiber-Optic-Korn	G	82,00
EX61188	Leuchtstäbe solo, 10 cm lang, rot, grün oder gelb, 1 mm Ø, bitte Farbe angeben		9,50
EX61189	Leuchtstäbe solo, 10 cm lang, rot, grün oder gelb, 1,5 mm Ø, bitte Farbe angeben		9,50
EX61190	Leuchtstäbe solo, 10 cm lang, rot, grün oder gelb, 2 mm Ø, bitte Farbe angeben		9,50

Leuchtpunktvisiere für Kurzwaffen und Langwaffen

C-More Leuchtpunktvisier 8 MOA Red Dot mit Picatinny

Rotpunktvisier für den Einsatz auf Kurz- und Langwaffen mit einer Punktgröße von 8 MOA. Durch die integrierte Picatinnymontage kann das nur 140 Gramm leichte Visier problemlos selbst montiert werden. Die frei stehende Linse aus Glas sowie die tief liegenden, stufenlos einstellbaren Bedienelemente erlauben einen uneingeschränkten Blick auf das Ziel. Die 3-Volt-Lithiumbatterie hat eine Lebensdauer bis zu 1500 Stunden. Der große Verstellbereich reicht bis 800 MOA in Höhe und Seite. Auf Anfrage sind auch andere Leuchtpunktgrößen ab 2 MOA möglich.



EX61000 C-More Leuchtpunktvisier, schwarz, für Picatinnysschiene € 313,00

C-More STS Tactical Reflex Red Dot Sight Dot Matte

Das C-More STS ist ein sehr kompaktes Rotpunktvisier mit stabilem, schussfestem Aluminiumgehäuse. Es eignet sich hervorragend zur Montage auf großkalibrigen Faustfeuerwaffen. Das separate Batteriefach nimmt eine CR2032-Knopfzelle auf. Der Wechsel erfolgt ohne Demontage des Geräts. Der Leuchtpunkt wird über einen Schalter aktiviert. Ohne Montageteile.



EX61001 C-More STS 3.5 MOA € 455,00

EX61002 C-More STS 7 MOA € 455,00

Aimpoint Comp C3 2 MOA

Das Aimpoint Comp C3 besitzt ein uneingeschränktes, paralaxefreies Sehfeld. Das robuste Gerät mit neun Helligkeitsstufen eignet sich besonders für großkalibrige Lang- und Kurzwaffen. Länge 125 mm, Gewicht 200 g. Inkl. Weaverripping.



EX61003 Aimpoint Comp C3 € 569,00

Aimpoint Micro H1 4 MOA

Das Aimpoint Micro H1 ist ein besonders kompaktes Leuchtpunktvisier, das auf Kurz- und Langwaffen montiert werden kann. Die Weavermontage ist in dem 105 g schweren Gerät direkt integriert. Die Batterielebensdauer beträgt bis zu 50.000 Stunden.



EX61004 Aimpoint Micro H1, schwarz € 579,00

EX61005 Aimpoint Micro R1, silber € 579,00

Aimpoint Micro T-1

Die militärische Ausführung des Micro-Leuchtpunktvisiers. Wie H1, jedoch mit sechs zusätzlichen Stufen für die Benutzung von Nachtsichtgeräten sowie sieben Stufen für den Tagesgebrauch, wovon eine besonders hell ist. Die Lebensdauer einer Batterie beträgt bis zu fünf Jahre, wenn das Gerät nicht abgeschaltet wird. Es ist wasserdicht bis 25 m Tiefe.



EX61006 Aimpoint Micro T-1 € 690,00

EOTech XPS 2-0

Das robuste XPS mit dem bewährten A65-Absehen eignet sich für den Einsatz auf Langwaffen wie Flinten, Selbstladern und Repetierern. Die Montage ist bereits im 227 g schweren Gerät integriert und benötigt eine Schienenlänge von 70 mm. Die Klickverstellung erlaubt Einstellungen von 1/2 MOA. Das Gerät ist wasserdicht bis 10 m. Die 123-Lithium-Batterie hat eine Lebensdauer von ca. 600 Stunden.



EX61007 XPS 2-0 € 505,00

EX61008 XPS 3-0, wie XPS-2-0 mit zusätzlichen Nachtsichtstufen € 605,00

EOTech EXPS 3-0 / EXPS 3-2

Das kompakte, nachtsichttaugliche EXPS ist mit zwei verschiedenen Absehen erhältlich. Die integrierte QD-Montage Schnellspannmontage für Picatinnyrails erhöht die Position um 7 mm. Die seitlich montierten Bedienelemente ermöglichen es, den Vergrößerungsansatz G23 direkt hinter dem Gerät zu montieren. Zur Montage benötigte Raillänge nur 70 mm. Das EXPS arbeitet mit einer 123-Lithium-Batterie. Die Lebensdauer beträgt bis zu 600 Stunden. Verstellbereich ± 40 MOA, 40 Helligkeitsstufen, davon 10 für Nachtsicht.



EX61009 XPS 3-0 mit einem Leuchtpunkt € 660,00

EX61010 XPS 3-2 mit zwei Leuchtpunkten € 660,00

EOTech G.23 FTS Vergrößerungsmodul

Das nur 372 g schwere G.23 verfügt über eine 3,25-fache Vergrößerung und kann direkt hinter allen EOTech-Leuchtpunktvisieren montiert werden. Über eine seitliche Taste kann das Modul jederzeit aus der Visierlinie geschwenkt werden. Länge 113 mm.



EX61011 G.23 Vergrößerungsmodul € 585,00

Docter Sight II 3,5 MOA

Das Docter Sight II zeichnet sich durch seine kompakte rohrlose Bauform und sein geringes Gewicht aus. Darüber hinaus ist es äußerst robust und auf Lang- und Kurzwaffen, unabhängig vom Augenabstand, uneingeschränkt einsetzbar. Die Leuchtstärke wird durch einen Sensor vom Umgebungslicht automatisch geregelt. Das Gehäuse besteht aus einer hochfesten Legierung. Inkl. CR2032-Batterie.



EX61012 Doc Sight II € 379,00

Docter Sight III 3,5 MOA

Die Weiterentwicklung aus dem bewährten Doc Sight II mit zusätzlicher Helligkeitsregelung. Über einen integrierten Magnetschalter lässt sich die Leuchtstärke über die Abdeckkappe an die jeweilige Umgebung anpassen. Für die CR2032-Batterie gibt es eine Warnanzeige bei niedriger Spannung. Das Gerät ist wasserdicht. Die Kappe ist jetzt zusätzlich mit einer Öse zur Befestigung an der Waffe oder Kleidung versehen.



EX61013 Doc Sight III € 420,00

Zeiss Victory Compact Point

Für die Anbringung an Langwaffen ist eine Picatinny-Weaver-Montage integriert. Die Punktgröße liegt bei 10 cm auf 100 m. Mit wasserdichtem Alu-Gehäuse sowie fünf einstellbaren Helligkeitsstufen. Das Gewicht beträgt dabei nur 75 g. Die Stromversorgung übernehmen zwei CR1632-Batterien.



EX61014 Zeiss Compact Point € 510,00

Zeiss Victory Z-Point

Das kompakte und wasserdichte Z-Point eignet sich besonders zur Drückjagd oder für die Nachsuche. Die Alu-Gehäuse integrierte Klemmmontage für Picatinnyrails lässt sich in sekundschnelle auf- und abnehmen. Durch eine spezielle Beschichtung perlt das Wasser von den Linsen ab, sodass es keine Beeinträchtigung bei Regenwetter gibt. Die Leuchtstärke wird automatisch geregelt, ist aber zusätzlich manuell anpassbar. Bei Tageslicht wird die Energie aus einer integrierten Solarzelle, bei Dunkelheit aus einer CR2032-Batterie zur Verfügung gestellt. Die Energiesparfunktion schaltet das Gerät vier Stunden nach der Benutzung ab.



EX61015 Zeiss Z-Point € 608,00

LAUFLEUCHTEN

LED-Laufleuchte Flex

mit flexiblem Leuchtkopf, mit praktischem Clip auch an der Jacke zu befestigen und somit vielseitig einsetzbar. Lichtstärke 15 Lumen.

EX6845

€ 12,00



Laufleuchte

Flexibler Lichtleiter passend auf Mini-Mag-Lite-Lampen. Für die Innenkontrolle von Läufen hervorragend geeignet.

EX6846 Länge 50 cm

€ 12,00

EX6847 Länge 18 cm

€ 9,00

Mini Maglite AA

Länge 14,5 cm; incl. 2 Mignon-Batterien, im Geschenketui.

EX6848 schwarz € 21,00

EX6849 camouflagé € 21,00

EX6850 titan-grau € 21,00

EX6851 silber € 21,00

EX6852 blau € 21,00

EX6853 dunkelgrün € 21,00



Truglo Bright-Site

Visierset

Visierung mit 3-Punkt-Design für besonders schnelle Zielerfassung.

Das Faseroptik-Set besteht jeweils aus einer Hochkontrastkimme und einem Hochkontrastkorn für das Schießen bei Tageslicht und in der Dämmerung. Kimme mit zwei grünen Punkten, Korn ein roter Punkt.

SWR10060 1911 Kimber Front and Rear Cut € 99,90

SWR10061 Glock 17, 17L, 19, 22, 23, 24, 26 27, 33, 34, 35 € 99,90

SWR10062 Glock 20, 21, 29, 30, 31, 32 € 99,90

SWR10063 HK USP (außer USP compact, tactical) € 99,90

SWR10064 S&W M&P € 99,90

SWR10065 Sig Sauer Korn-Nr.6 Kimme-Nr.8 (abgebildet) € 99,90

SWR10066 Sig Sauer Korn-Nr.8 Kimme-Nr.8 € 99,90

SWR10067 Springfield XD € 99,90



Montagebasis für S&W-Revolver

wird anstelle des Visiers montiert, eventuell Büchsenmacherarbeit erforderlich.

Art.-Nr. Beschreibung

SWR10010 EGW einteilige Weaver-Style Basis für einstellbare S&W Sight Revolvers, matt **49,95**



SWR10020 EGW einteilige Weaver-Style Basis für einstellbare S&W Sight Revolvers, Silber **49,95**



SWR10030 Weigand einteilige Weaver-Style Sucher-Basis für S&W Revolver, matt **55,80**

SWR10040 Weigand einteilige Weaver-Style Sucher-Basis für S&W Revolver, Silber **55,80**

SWR10050 Weigand einteilige Weaver-Style Sucher-Basis für S&W Revolver mit Rahmen K,L,N,X; Stainless Steel **114,90**

Pachmayr



10-teiliges Schraubendreher-Set „Master Gunsmith“

Dieser klassische 10-teilige Schlüsselsatz ist speziell für Büchsenmacher und Liebhaber von Feuerwaffen entwickelt worden. Die Schraubendreher haben einen besonders griffsympathischen, gummibezogenen Griff für bequeme und sichere Lage in der Hand. Die Spitzen sind magnetisiert und parallelgeschliffen. Sie passen exakt auf die Schrauben an Pistolen und Revolver der Marken Colt, Smith & Wesson und Ruger sowie auf Torxschrauben für alle Zielfernrohrringe und Prismen. Der praktische Schraubendreher-Träger ist im Lieferumfang enthalten und kann auf die Werkbank gestellt oder an die Wand montiert werden.

AZ03050 Pachmayr Schraubendreher-Set

€ 49,90

Einzelne Büchsenmacher-Schraubendreher aus dem Set AZ03050

Artikelnummer	Nummer	Größe	Anwendung
AZ04357	# 1	T-10-Torx	für handelsübliche Zielfernrohrmontagen
AZ04358	# 2	T-15-Torx	
AZ04359	# 3	3,0x0,6 mm Schlitz	S&W Seitenplatte
AZ04360	# 4	4,0x0,8 mm Schlitz	Ruger, Colt Griffschalenschraube, Mod. 1911, Zubehör, Visiervorstellung an gängigen Modellen
AZ04361	# 5	4,5x0,8 mm Schlitz	Colt und Nachbauten 1911, Abzugeinrichtungen
AZ04362	# 6	5,0x0,7 mm Schlitz	div. Modelle
AZ04363	# 7	6,0x1,1 mm Schlitz	Ruger BlackHawk Old Army
AZ04364	# 8	7,0x0,7 mm Schlitz	für gängige Kurz- und Langwaffen
AZ04365	# 9	8,0x1,0 mm Schlitz	
AZ04366	#10	5/32 Innensechskant	

Einzelpreis je € 5,90

Gorilla Grip

Inbusschrauben-Set, metrisch, mit 9 Schlüsseln: 1,5 – 2,0 – 2,5 – 3,0 – 4,0 – 4,5 – 5,0 und 6,0 mm.



EX51130 Inbus-Set, metrisch

€ 9,90

Torx

Schraubendreher-Set

mit 8 Schraubendrehern: T6 – T7 – T8 – T9 – T10 – T15 – T20 und T25.



EX51131 Torx Set

€ 21,90

Inbusschrauben-Set inches

mit 9 Schraubendrehern: .50 – 1/16" – 5/64" – 3/32" – 7,64" – 1,8" – 9/64" – 5/32" und 3/16.



EX51132 Inbus-Set inches

€ 9,90

Verkauf von Läufen nur gegen Erwerbsberechtigung

Bar-Sto Semi-Drop-In Stainless Steel

Matchläufe für die Glock-Pistolen, maschinell aus hoch legiertem Edelstahl gefertigt. Der Bar-Sto-Lauf ist mit engsten Toleranzen gefertigt und erlaubt engste Streukreise. Es sind eventuell Anpassungsarbeiten durch den Büchsenmacher erforderlich.



Nummer für Modell	Kaliber	Länge	Drall	Preis
EX62044	Glock 17	9 mm Para	4,5"	16" € 329,00
EX62045	Glock 17L	9 mm Para	6,02"	16" € 434,00
EX62046	Glock 19	9 mm Para	4,025"	16" € 329,00
EX62047	Glock 20	10 mm Auto	4,6"	16" € 329,00
EX62048	Glock 21	.45 ACP	4,6"	16" € 329,00
EX62049	Glock 22	.40 S&W	4,49"	16" € 329,00
EX62050	Glock 23	.357 SIG	4,025"	16" € 329,00
EX62051	Glock 23	.40 S&W	4,025"	16" € 329,00
EX62052	Glock 24L	.357 SIG	6"	16" € 434,00
EX62053	Glock 24L	.40 S&W	6"	16" € 434,00
EX62054	Glock 26	9 mm Para	3,46"	16" € 329,00
EX62055	Glock 27	.40 S&W	3,46"	16" € 329,00
EX62056	Glock 29	10 mm Auto	3,78"	16" € 329,00
EX62057	Glock 30	.45 ACP	3,78"	16" € 329,00
EX62058	Glock 31	.357 SIG	4,49"	16" € 329,00
EX62059	Glock 31	.40 S&W	4,49"	16" € 329,00
EX62060	Glock 32	.357 SIG	4,02"	16" € 329,00
EX62061	Glock 33	.357 SIG	3,46"	16" € 329,00
EX62062	Glock 33	.40 S&W	3,46"	16" € 329,00
EX62063	Glock 34	9 mm Para	5,3"	16" € 356,00
EX62064	Glock 35	.357 SIG	5,3"	16" € 356,00
EX62065	Glock 35	.40 S&W	5,3"	16" € 356,00
EX62066	Glock 36	.45 ACP	3,78"	16" € 329,00
EX62067	Glock 37	.45 GAP	4,59"	16" € 329,00

IGB Schulterstütze Tactical

Der stahlverstärkte Kunststoffschafft wird einfach und schnell im Hohlraum des Glockgriffstücks mit einem Stift arretiert und ist ebenso schnell wieder entfernt. Schaft passt für die Glock 17, 22, 34. inkl. zusätzlichen Magazinfächern in der Schulterstütze. Optimal geeignet für die sportlichen Pistolendisziplinen mit Anschlagschaft. Sie erreichen hiermit eine bessere Kontrolle bei schnellen Schussfolgen und längeren Distanzen.



- EX62002 Schulterstütze Mod. Tactical Generation 3 € 86,90
 EX62004 Schulterstütze Mod. Tactical Generation 4 € 86,90

Hogue Universal Griffüberzug

Wird einfach über den Griff gezogen und gibt einen rutschsicheren Halt. Die Hand wird dabei besser ausgefüllt. Passend für die Glock-Modelle: 17, 18, 19, 20, 21, 22, 23, 24, 26, 27, 29, 30, 31, 32, 33, 34, egal ob mit oder ohne Fingerrillen.



- EX62003 Hogue Griffüberzug für Glock € 11,95

Magazinfunnel

Mit diesem aus Kunststoff gefertigten Funnel erleichtern Sie den schnellen Wechsel der Magazine. Zudem wird der Griff spürbar verlängert und bietet der zweiten Hand einen besseren Halt. Leichte Montage, passend für die Modelle 17, 17L, 22, 24, 31, 35, 37.



- EX62068 Buffer Technologies Magazine Funnel € 55,10

HIVIZ Fiber Optic Grün Leuchtkorn 4.3 mm Hoch

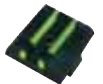
Der Grundkörper besteht aus Stahl mit eingelassenem Fiber-Leuchstab. Universal für alle Modelle passend.



- EX89003 HIVIZ Korn grün Glock € 43,90
 EX89004 HIVIZ Korn rot Glock € 43,90

HIVIZ Fiber Optic Green Visier C 4.3 mm Hoch

Der Stahlkörper wird im Original Schwalbenschwanz geführt und mit einer Schraube gesichert. Mit zwei Fiber-Leuchstäben.



- EX89020 HIVIZ Visier Glock Para (6,7 mm hoch) € 55,90
 EX89021 HIVIZ Visier Glock .45 ACP (6,9 mm hoch) € 55,90

Kimme

- EX62069 Höhen- und seitenverstellbar mit Schraubendreher, (ohne Abbildung) € 11,30

JP Enterprises verlängerter Magazinhalter

Verlängerter Magazinhalter aus Stahl für schnelles Nachladen. Passend für die Glock-Modelle 17, 19, 22, 23, 24, 26, 27, 28, 31, 32, 33, 34, 35, 37, 38 und 39.



- EX62070 Magazinhalter € 36,50

Passend für die Glock-Modelle 20, 21, 29, 30

- EX62071 Magazinhalter € 36,50

Verlängerter Zerlegehebel

Verlängerter Demontagehebel zum Zerlegen von Glock-Pistolen. Dieser Hebel steht 1 mm weiter hervor als der Originalhebel und erleichtert die Handhabung beim Zerlegen.



- EX62072 Zerlegehebel € 16,50

Buffer Technologies Rückstoßdämpfer

Mit diesem Puffer aus öl- und lösemittelbeständigem Polyurethan minimieren Sie den Verschleiß an Ihrer Glock-Pistole. Es schlägt kein Metall auf Metall mehr. Passend für alle Standard- und Kompaktgrößen. Der Dämpfer passt nicht für die subkompakten Modelle!



- EX62073 Rückstoßdämpfer € 13,40

Montagebasis für C-More STS

Hiermit montieren Sie das C-More STS-Leuchtpunktvisier am original Schwalbenschwanz der Kimmenaufnahme an Ihrer Glock. Aus schwarzem Aluminium mit allen Befestigungsteilen. Passend für folgende Modelle: 20, 21, 29, 30, 36, 37, 38, 39 (A).



- EX62074 Montagebasis A € 47,50

Passend für die Glock-Modelle 17, 19, 22, 23, 25, 26, 27, 28, 31, 32, 33, 34 und 35 (B).

- EX62075 Montagebasis B € 47,50

Marble's Outdoors-Nr.30 Universal-Visier



Dieses Visier wird auf dem Lauf montiert und besteht aus dem Sockel und dem zusätzlich zu ordernden Einsatz. Für die unterschiedlichen Laufprofile werden vier verschiedene Sockel angeboten, auf die Sie dann die Einsätze Ihrer Wahl setzen können. Das Visier fällt zum Höhenausgleich schräg ab.

Best.-Nr.	Visiersockel	Finish	Preis
EX41100	19,7 mm Laufdurchmesser	Blau	€ 35,50
EX41101	22,2 mm Laufdurchmesser	Blau	€ 35,50
EX41102	25,4 mm Laufdurchmesser	Blau	€ 35,50
EX41103	8-Kant-Profil	Blau	€ 35,50

Best.-Nr.	Interchangeable Sight Blade	Finish	Preis
EX41104	Semi-Buckhorn-Einsatz	Blau	€ 7,50
EX41105	2,4 mm Ø Dioptereinsatz	Blau	€ 11,90
EX41106	3,8 mm Ø Dioptereinsatz	Blau	€ 11,90
EX41107	Einsatz mit grünem Fiberglas	Blau	€ 11,90
EX41108	Einsatz mit orangenem Fiberglas	Blau	€ 11,90

Marlin Unterhebel mit großem Eingriff



Ein Unterhebel zum komfortableren Repetieren, CNC-gefertigt. Büchsenmacherkenntnisse sind beim Einpassen erforderlich.

Best.-Nr.	Finish	Preis
EX40361	Pistolenriff	€ 275,00
EX40362	1895G, GS, M Gerader Griff	€ 275,00
EX40363	1895, GS, M Gerader Griff	€ 275,00



EXPERT

Matchabzug für Marlin

Dieser Matchabzug mit handpolierten Rasten wird gegen die bestehende Original Marlin Abzugseinheit ausgetauscht. Die zweiteilige Ausführung ist mit einer Bronz Buchse verbunden und sorgt für ein perfektes, toleranzarmes Zusammenspiel zwischen Abzug und Sear. Das lästige Klappern des Originalabzugs wird durch eine zusätzliche integrierte Feder verhindert. Das

Abzugsgewicht wird auf ca. 1100-1300 Gramm reduziert. Für den Einbau sind Büchsenmacherkenntnisse erforderlich. Mit deutscher Montageanleitung. Passend für die Marlin-Zentralfeuermodelle 336, 1894 und 1895.

EX80005	Brünierte Ausführung	€ 139,00
EX80006	Vernickelte Ausführung	€ 139,00
WY0004	Aufpreis für Triggerstop	€ 69,00
EX80008	Reduzierte Hammerfeder für Marlin (für geringeren Abzugswiderstand) 39A, 336, 444, 1894 + 1895	€ 13,90

EXPERT Balkenkorn für Marlin

EX80007 3,1 mm breit; 12,5 mm hoch; Prisma 9,6 mm € 61,90

EGW Picatinny-Schiene



EGW einteilige Picatinny-Schiene aus matt-schwarz eloxiertem Aluminium. Einige Schienen haben eine 20MOA-Vorneigung, um für das Long-Range-Schießen den vollen Verstellbereich des Zielfernrohres nutzen zu können.

Picatinny-Schiene ohne Vorneigung

EX40364	Benelli Super Nova	€ 42,90
EX40365	Marlin 336, 1895	€ 42,90
EX40366	Rem 700 Short Action	€ 57,50
EX40367	Rem 700 Long Action	€ 57,50
EX40368	Rem 870, 1100, 11-87	€ 42,90
EX40369	Mauser 98	€ 57,50
EX40370	Ruger 10/22	€ 57,50
EX40371	Winchester 70 Short Action	€ 57,50
EX40372	Winchester 70 Long Action	€ 57,50
EX40373	Tikka T3	€ 57,50
EX40374	Thompson Center Centerder	€ 42,90

Picatinny-Schiene mit 20MOA-Vorneigung

EX40375	Rem 700 Short Action	€ 57,50
EX40376	Rem 700 Long Action	€ 57,50
EX40377	Rem 700 Short Action mit 3" verlängerter Schiene für Dioptermontage	€ 99,90
EX40378	Rem 700 Long Action mit 3" verlängerter Schiene für Dioptermontage	€ 99,90
EX40379	Winchester 70 Short Action	€ 57,50
EX40380	Winchester 70 Long Action	€ 57,50
EX40381	Howa, Weatherby Vanguard Short Action	€ 89,00
EX40382	Mauser 98	€ 57,50
EX40383	Ruger 10/22	€ 57,50
EX40384	Thompson Center Encore, Omega, Triumph	€ 42,90



Possum Putzstockführung

Die Putzstockführung schützt System und Patronenlager beim Laufreinigen. Setzen Sie die speziell auf Ihr Modell abgestimmte Buchse in die Verschlusschule Ihres Repetierers. Beim Reinigen geraten dann keine Rückstände in den Schlossmechanismus. Durch eine Öffnung in der Buchse können Sie zusätzlichen Laufreiniger einlaufen lassen. Ein Dichtungsring verhindert das Einsickern in die Waffe.



Best.-Nr.	Beschreibung	€	Best.-Nr.	Beschreibung	€
EX40410	#1	22,90	EX40457	#51	22,90
EX40411	#2	22,90	EX40458	#52	22,90
EX40412	#3	22,90	EX40459	#53	22,90
EX40413	#4	22,90	EX40460	#54	22,90
EX40414	#5	22,90	EX40461	#55	22,90
EX40415	#6	22,90	EX40462	#56	22,90
EX40416	#7	22,90	EX40463	#57	22,90
EX40417	#8	22,90	EX40464	#58	22,90
EX40418	#9	22,90	EX40465	#59	22,90
EX40419	#10	22,90	EX40466	#60	22,90
EX40420	#11	22,90	EX40467	#61	22,90
EX40421	#12	22,90	EX40468	#62	22,90
EX40422	#13	22,90	EX40469	#63	22,90
EX40423	#14	22,90	EX40470	#64	22,90
EX40424	#15	22,90	EX40471	#65	22,90
EX40425	#16	22,90	EX40472	#66	22,90
EX40426	#17	22,90	EX40473	#67	22,90
EX40427	#18	22,90	EX40474	#68	22,90
EX40428	#19	22,90	EX40475	#69	22,90
EX40429	#20	22,90	EX40476	#70	22,90
EX40430	#21	22,90	EX40477	#71	22,90
EX40431	#22	22,90	EX40478	#72	22,90
EX40432	#23	22,90	EX40479	#73	22,90
EX40433	#24	22,90	EX40480	#74	22,90
EX40434	#25	22,90	EX40481	#75	22,90
EX40435	#26	22,90	EX40482	#76	22,90
EX40436	#27	22,90	EX40483	#77	22,90
EX40437	#28	22,90	EX40484	#78	22,90
EX40438	#29	22,90	EX40485	#79	22,90
EX40439	#30	22,90	EX40486	#80	22,90
EX40440	#31	22,90	EX40487	#81	22,90
EX40441	#32	22,90	EX40488	#82	22,90
EX40442	#33	22,90	EX40489	#83	22,90
EX40443	#34	22,90	EX40490	#84	22,90
EX40444	#35	22,90	EX40491	#85	22,90
EX40445	#36	22,90	EX40492	#86	22,90
EX40446	#40	22,90	EX40493	#87	22,90
EX40447	#41	22,90	EX40494	#88	22,90
EX40448	#42	22,90	EX40495	#89	22,90
EX40449	#43	22,90	EX40496	#90	22,90
EX40450	#44	22,90	EX40497	#91	22,90
EX40451	#45	22,90	EX40498	#92	22,90
EX40452	#46	22,90	EX40499	#93	22,90
EX40453	#47	22,90	EX40503	#94	22,90
EX40454	#48	22,90	EX40504	#95	22,90
EX40455	#49	22,90	EX40505	#96	22,90
EX40456	#50	22,90	EX40506	#160	22,90

Kaliber und Modellzuordnung siehe im Internet unter www.johannsen-jagd.de, „Bore Guide Chart“

ERA RECKNAGEL Diopter



Diopter für Ruger-Repetierbüchsen M77 und Ruger-Nr.1 zum Befestigen auf der Hülsenbrücke. Höhen- und Seitenverstellung ist möglich. Zwei Diopterschrauben mit Bohrungen 2,4 mm und 3,2 mm für Durchblick gehören zum

Lieferumfang. Der Diopter ist auch für andere Ruger-Modelle geeignet.
RN11810-0000 € 218,60



Diopter passend für Weaver-/Picatinnybasen und -schiene. Er ermöglicht hohe Treffgenauigkeit auch unter ungünstigen Bedingungen und schwächerem Augenlicht. Befestigung durch Klemmung mittels Rändelschraube auf dem Prisma. Zum Lieferumfang gehören zwei Diopterscheiben mit einer Bohrung von Ø 2,4 und Ø 3,2 mm.

RN11820-0000 € 213,00



Diopter für Brünner CZ500 und alle Prismen 19,5 mm. Der verstellbare Diopterkopf ist mit einer Bohrung von 2,5 mm versehen. Jede volle Umdrehung erlaubt eine Höhenverstellung von 0,4 mm. Seitenverstellung ermöglicht eine linksseitig angebrachte Rändelmutter.

Die Befestigung des Diopters erfolgt durch Klemmung mittels der rechts sitzenden Rändelmutter.
RN11830-0000 € 201,90

ERA RECKNAGEL Standvisiere mit 16 mm Prisma



Fenstervisiere mit Prisma, eckigem Fuß und großem Freiblick. Unter der Rundkimmie sitzt ein roter Leuchtstreifen; h = 2 mm.

RN15111-2010 H 10,0 mm, rot € 35,80
RN15111-2012 H 12,0 mm, rot € 35,80
RN15111-2014 H 14,0 mm, rot € 35,80
RN15111-2016 H 16,0 mm, rot € 35,80



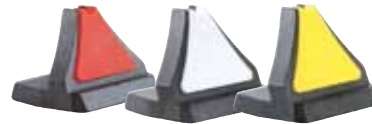
Fenstervisiere mit Prisma, eckigem Fuß und großem Freiblick. Unter der Rundkimmie sitzt ein roter Leuchtpunkt; h = 2 mm.

RN15112-2009 H 9,0 mm, rot € 32,90
RN15112-2010 H 10,0 mm, rot € 32,90
RN15112-2012 H 12,0 mm, rot € 32,90
RN15112-2014 H 14,0 mm, rot € 32,90
RN15112-2016 H 16,0 mm, rot € 32,90



Dreipunktvisiere mit Prisma und gerundetem Fuß. Mit Rundkimmie und drei roten oder weißen Orientierungspunkten; h = 1,3 mm.

RN15122-0010 H 10,0 mm, rot € 29,90
RN15122-0012 H 12,0 mm, rot € 29,90
RN15122-0014 H 14,0 mm, rot € 29,90
RN15122-0016 H 16,0 mm, rot € 29,90
RN15122-0310 H 10,0 mm, weiß € 29,90
RN15122-0312 H 12,0 mm, weiß € 29,90
RN15122-0314 H 14,0 mm, weiß € 29,90
RN15122-0316 H 16,0 mm, weiß € 29,90



Inlayvisiere mit Prisma, eckigem Fuß und großer Kunststoffeinlage mit Rundkimmie; h = 1 mm.

RN15152-2010 H 10,0 mm, rot € 40,70
RN15152-2012 H 12,0 mm, rot € 40,70
RN15152-2014 H 14,0 mm, rot € 40,70
RN15152-2016 H 16,0 mm, rot € 40,70
RN15152-2310 H 10,0 mm, weiß € 40,70
RN15152-2312 H 12,0 mm, weiß € 40,70
RN15152-2314 H 14,0 mm, weiß € 40,70
RN15152-2316 H 16,0 mm, weiß € 40,70
RN15152-2510 H 10,0 mm, gelb € 40,70
RN15152-2512 H 12,0 mm, gelb € 40,70
RN15152-2514 H 14,0 mm, gelb € 40,70
RN15152-2516 H 16,0 mm, gelb € 40,70



Polarvisiere mit Prisma, eckigem Fuß und großer, gelber Kunststoffeinlage; Schmetterlingsform mit Rundkimmie

RN15154-2510 H 10,0 mm € 40,70
RN15154-2512 H 12,0 mm € 40,70
RN15154-2514 H 14,0 mm € 40,70
RN15154-2516 H 16,0 mm € 40,70



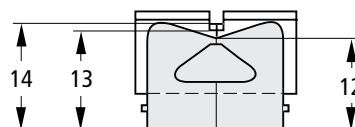
Kometvisiere mit Prisma, eckigem Fuß, senkrecht stehendem Leuchtstreifen, Rundkimmie und großen seitlichen Freiflächen; h = 1,3 mm.

RN15132-2010 H 10,0 mm, rot € 31,30
RN15132-2012 H 12,0 mm, rot € 31,30
RN15132-2014 H 14,0 mm, rot € 31,30
RN15132-2016 H 16,0 mm, rot € 31,30
RN15132-2310 H 10,0 mm, weiß € 31,30
RN15132-2312 H 12,0 mm, weiß € 31,30
RN15132-2314 H 14,0 mm, weiß € 31,30
RN15132-2316 H 16,0 mm, weiß € 31,30



Orientvisiere mit Prisma, eckigem Fuß, zwei senkrecht stehenden Leuchtstreifen, Rundkimmie und großen seitlichen Freiflächen; h = 1,3 mm.

RN15142-2010 H 10,0 mm, rot € 34,40
RN15142-2012 H 12,0 mm, rot € 34,40
RN15142-2014 H 14,0 mm, rot € 34,40
RN15142-2016 H 16,0 mm, rot € 34,40
RN15142-2310 H 10,0 mm, weiß € 34,40
RN15142-2312 H 12,0 mm, weiß € 34,40
RN15142-2314 H 14,0 mm, weiß € 34,40
RN15142-2316 H 16,0 mm, weiß € 34,40



Superplus-Express-Visiere
Zwei unterschiedlich hohe Klappen sind mit Rechteckkimmern versehen. Der Fuß ist mit zwei Konterschrauben ausgestattet.
Brüniert: In das V-förmige Standvisier ist ein gelbes Kunststoff-Inlay fest eingeklebt.



Flügelvisiere mit Prisma und drei roten bzw. gelben Leuchtstreifen, Rundkimmie; h = 2,0 mm

BH (mm)	rot	gelb
10,0	RN15162-2010	RN15162-2510
12,0	RN15162-2012	RN15162-2512
14,0	RN15162-2014	RN15162-2514
16,0	RN15162-2016	RN15162-2516

€ 41,40